



TARGA PS6000

Předpisy výrobce pro montáž, provoz, ovládání a údržbu markýz značky STOBAG

Kontakt na výrobce

PLAS s.r.o.

IČO: 60203234

Sídlo a prodejna

Bělohorská 446/8

169 00 Praha 6

Tel/fax: +420/ 233 350 752

ZELENÁ INFOLINKA 800 252 252

DIČ: 006-60203234

Výrobní areál

Nádražní 376

273 04 Kačice

Tel.: +420/ 312 355 661

okna * markýzy * žaluzie * rolety * vrata

www.plas.cz

Návod k montáži, obsluze a údržbě

Technické změny jsou trvale vyhrazeny © PLAS 2007/02

Targa PS6000

Obsah

Označení
Všeobecné pokyny
Popis výrobku
Příprava markýzy k montáži
Návod k montáži
Údržba a čištění
Příslušenství
Služby zákazníkům - Opravy - Záruka
Deinstalace
Transport - Skladování
Tiráž
Záznamy o provedení servis. Prohlídky
Předávací list
Kontakt na výrobce

Označení

Název výrobku

Targa PS6000

Prohlášení o shodě

Tato markýza odpovídá požadavkům normy EN 13561 : 2004 a je prověřena (Technickou kontrolou TÜV). Technickou zkušebnou.

Důležité bezpečnostní upozornění



Tímto výstražným trojúhelníkem jsou označena upozornění, jež varují před nebezpečím, které může vést k těžkému poranění nebo k usmrcení, nebo která jsou důležitá pro správné fungování markýzy.

Důležité bezpečnostní upozornění



Tímto výstražným trojúhelníkem jsou označena upozornění, jež varují před nebezpečím souvisejícím s elektrickým proudem, které může vést k usmrcení nebo k těžkému poranění, nebo která jsou důležitá pro správné fungování markýzy.

Všeobecné pokyny

Před samotnou montáží markýzy pečlivě pro-studujte **návod k montáži**. Prosíme o přesné dodržení předepsaného pracovního postupu.

Návod je určen výhradně pro **zaškolené odborníky**. Popisuje správnou montáž markýzy a její uvedení do provozu. Tento návod se netýká výrobků vyrobených na zvláštní přání, mimo standardní sortiment.

Před montáží je nutno zkontrolovat úplnost do-dávky. Pokud chybí nějaká součástka, nebo je poškozena, obraťte se prosím na firmu PLAS nebo Vašeho dodavatele.

Pozn.: Označení markýzy „pravá“ nebo „levá“ se řídí pohledem zvenku na navíjecí hřídel potahu.

Konečný zákazník musí být obeznámen s principy obsluhy markýzy.

Popis výrobku

Funkce a rozsah použití

Markýzy jsou vyvinuty výhradně jako zařízení ochrany proti slunci. Neprovádějte neodborné úpravy markýz nebo nastavení ovládání (u motorových zařízení). Ty smějí být provedeny pouze dodavatelskou firmou. Upravováním markýz nebo jejich součástí mohou vzniknout nebezpečné situace.

Elektrické připojení markýz s motorem na 230 V



U markýz obsluhovaných spínačem s aretací, musí být vizuální kontakt s vysouvaným předním profilem markýzy. Doporučená výška pro umístění spínače je menší než 1,3 m (bezbariérový přístup).

Příprava markýzy k montáži

Transport a skladování markýzy



K předcházení poškození zdraví osob a věcných škod, musí být přenášení a instalace markýz delších než 300 cm a o hmotnosti nad 50 kg, prováděno alespoň dvěma osobami.

Markýza musí být skladována v suchu, musí být zabezpečena proti pádu a bez dotyku se zemí.

Bezpečnostní opatření před instalací



K předcházení nehod na montážním pracovišti musí být zabezpečena dobrá viditelnost.

Během vysouvání a zasouvání se nesmí po-hyblivé části markýzy vzájemně dotýkat.

Pokyny k montáži

Bezpečnost

Vodící lišty jsou pod stálým tlakem (integrovane pružiny) a z toho důvodu se nesmějí nezabudované lišty odjišťovat! V opačném případě hrozí prudké uvolnění ramene spojené s nebezpečím úrazu a poškozením výrobku.

Montáž elektrických zařízení



Během montážních prací na markýze s motorem musí být předinstalovaná elektrická zařízení odpojena z elektrické sítě.

Markýzy s motorem (230 V) mohou být zapojeny pouze odborným pracovníkem. Musí být do-drženy zákonné předpisy. Neodborné připojení či nedodržení předpisů může vážně ohrozit uživatele.

Upevňovací materiál

Vhodné upevňovací prostředky (šrouby, hmoždinky apod.) musejí být vždy schváleny odborníkem nebo výrobcem upevňovacího materiálu, a to podle kvality a typu podkladu (beton, zdivo apod.).

Běžně nabízený sortiment konzol dostačuje pro montáž do betonu (B25). Při upevňování je však třeba dodržet bezpečnou vzdálenost od o-kraje zdi, z důvodu nedostatečné pevnosti po-vrchu.

Obalový materiál

S ohledem na ochranu životního prostředí je nutno s obalovým materiálem zacházet v sou-ladu s platnými předpisy.

Umístění návodu k obsluze



Návod k obsluze se nachází v balení, společně s příslušnými schémata připojení, nákresy, výstražnými upozorněními a záručním listem. To vše je předáno uživateli. (Viz též informační štítek na ramenu)

1. MOTOR

U motorem ovládané markýzy bude dodatečně dodán odpovídající návod na motorové ovládání. Tento návod je důležité číst pozorně a dodržovat přesně bezpečnostní pokyny.

2. POZOR

- Pravá a levá strana markýzy je definována pohledem zvenčí na markýzu.
- Ve vodících lištách jsou dvě plynové pružiny zajištěné pod velkým tlakem. Proto zde nemůžou být prováděné nesprávné manipulace. V opačném případě vniká nebezpečí poškození.

3. OBSAH DODÁVKY

- Kompletní složený kastlík s potahem.
- Vodící lišty, upevňující držáky dodány volně.

4. NÁŘADÍ POTŘEBNÉ KE KOMPLETACI

Stranový klíč

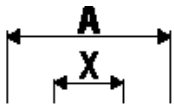
Imbusový klíč

Křížový šroubovák

Metr

Tužka

5. ROZMÍSTĚNÍ KONZOL (UPEVŇOVACÍ DRŽÁKY)



350	900	250
-----	-----	-----

A = 1500 mm

350	1400	250
-----	------	-----

A = 2000 mm

350	950	950	250
-----	-----	-----	-----

A = 2500 mm

350	1200	1200	250
-----	------	------	-----

A = 3000 mm

350	970	970	970	250
-----	-----	-----	-----	-----

A = 3500 mm

350	1130	1130	1130	250
-----	------	------	------	-----

A = 4000 mm

350	970	970	970	970	250
-----	-----	-----	-----	-----	-----

A = 4500 mm

350	1100	1100	1100	1100	250
-----	------	------	------	------	-----

A = 5000 mm

350	980	980	980	980	980	250
-----	-----	-----	-----	-----	-----	-----

A = 5500 mm

350	1080	1080	1080	1080	1080	250
-----	------	------	------	------	------	-----

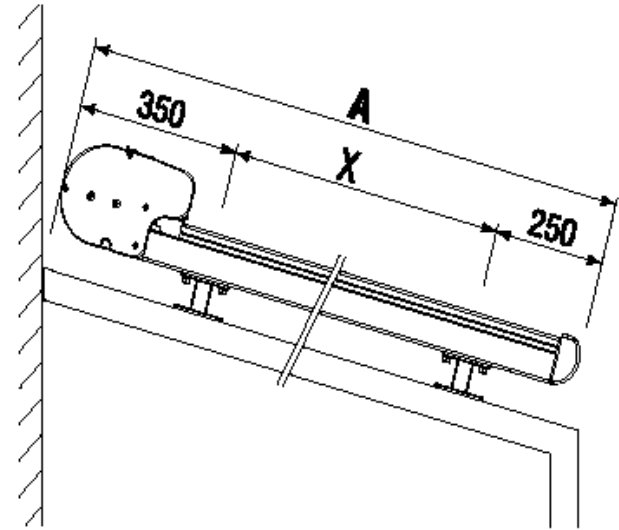
A = 6000 mm

350	1180	1180	1180	1180	1180	250
-----	------	------	------	------	------	-----

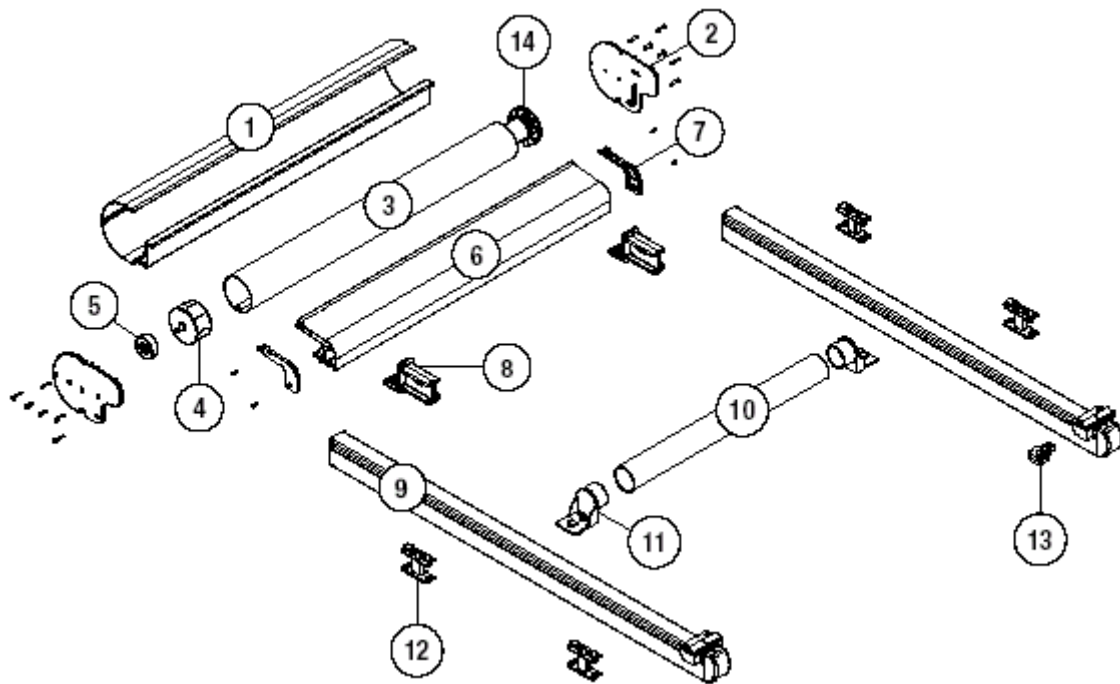
A = 6500 mm

350	1280	1280	1280	1280	1280	250
-----	------	------	------	------	------	-----

A = 7000 mm



6. SCHÉMA



7. LEGENDA

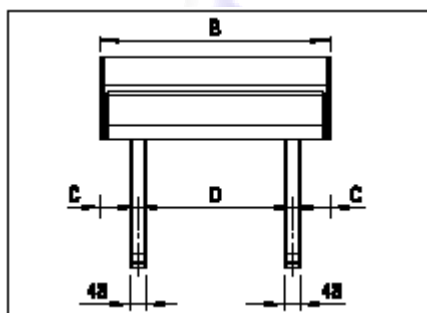
1 -	PS603	kastlík
2 -	PS605	bočnice
3 -	RS13/..	hřídel s potahem
4 -	RS14/..	záslepka hřídele s čepem
5 -	P244/1	opěrné ložisko
6 -	PS607	přední profil
7 -	PS625	záslepky
8 -	PS602	držák vodících lišt
9 -	PS600/..	vodící lišty
10 -	PS608	příčná vzpěra
11 -	PS650	sada záslepek pro příčné vzpěry
12 -	PS601/1	konzole (upevňovací držáky)
13 -	PS604	zajišťovací komponent
14 -		Trubkový motor

8. ROZSAH POSUVU VODÍCÍCH LIŠT

B = Celková šířka

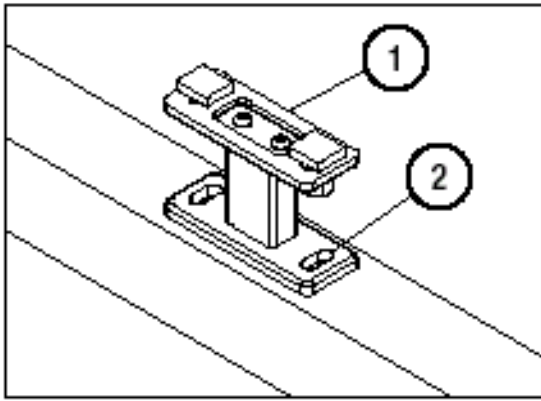
C = Rozsah posuvu vodících lišt: od min. 65 mm do max. 1000 mm.

D = Nastavitelná šířka, podle polohy vodících lišt: od max. B (celkové šířky) – 130 mm do min. 1000 mm.



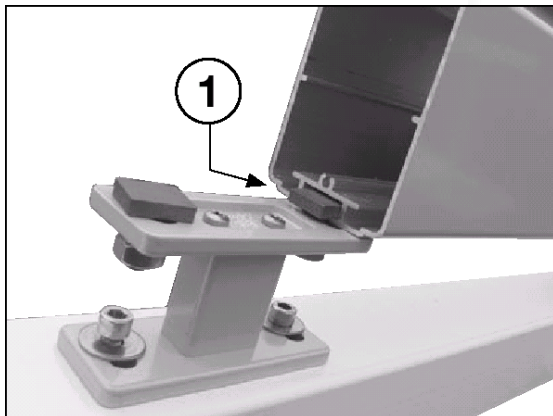
9. MONTÁŽ KONZOLY

Připevnit všechny konzoly na konstrukci zimní zahrady (dle rozmístění konzol, viz pozice 5)



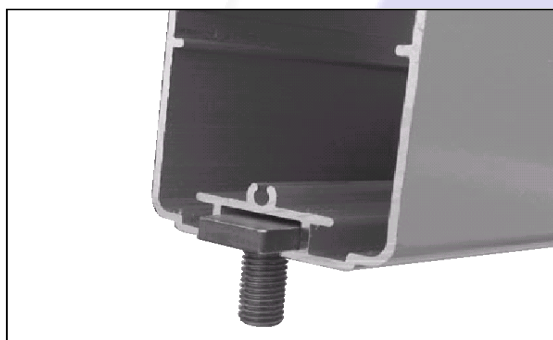
10. PŘIPEVNĚNÍ VODÍCÍCH LIŠŤ

Připevnit vodící lišty na konzole.



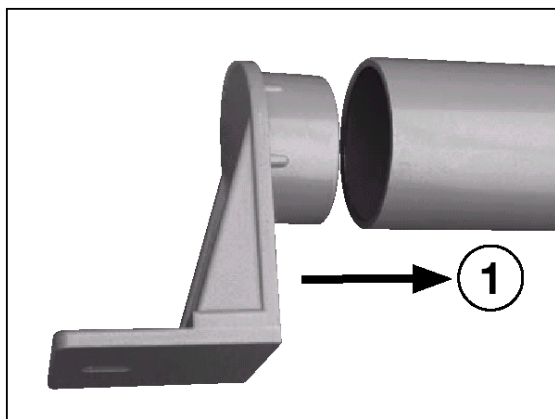
11. PŘÍPRAVA DRŽÁKU VODÍCÍ PŘÍČNÉ VZPĚRY

Pozor: Při montáži dvou příčných vzpěr, musí být připevňovací šrouby nasazené ve správném pořadí dle upevňovacích držáků.



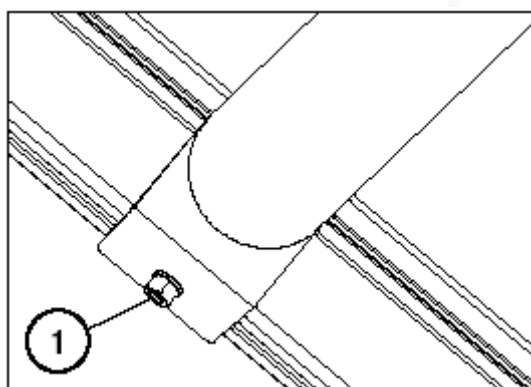
12. MONTÁŽ DRŽÁKŮ PŘÍČNÉ VZPĚRY

Nasadit pravou a levou stranu na příčnou vzpěru.



13. MONTÁŽ PŘÍČNÉ VZPĚRY

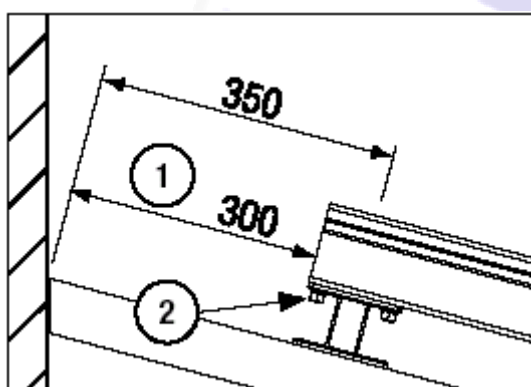
Příčnou vzpěru nasadit na již nasazený připevňovací šroub, uvést do požadované polohy a lehce dotáhnout.



14. PROSTOR POTŘEBNÝ PRO NASAZENÍ MARKÝZY NA VODÍCÍ LIŠTY

Vodící lišty odsunout min. 300 mm od stěny, aby vzniknul prostor pro montáž kastlíku.

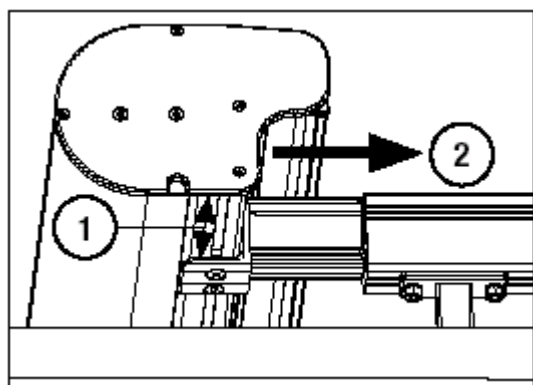
Dotáhnou šroub na připevňovací konzole (držáku), aby vzniknul prostor pro nasazení kastlíku a nedošlo k posunutí vodících lišt.



15. MONTÁŽ KASTLÍKU

Držáky vodících lišt rozmístíme dle požadované polohy.

Držáky zasuneme do vodících lišt.

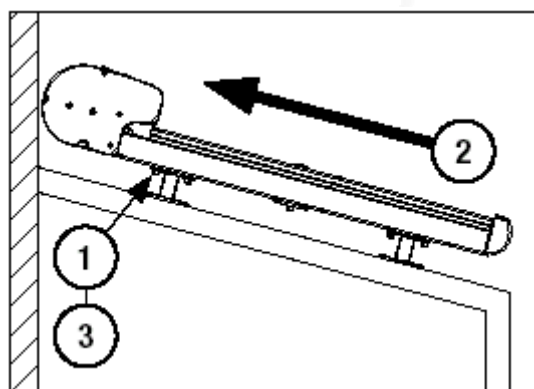


16. UVEDENÍ MARKÝZY DO POŽADOVANÉ POLOHY

Dotažené šrouby na držácích lehce uvolnit (viz pozice 14, bod 2).

Ručně uvést markýzu do požadované polohy.

Všechny šrouby lehce dotáhnout.



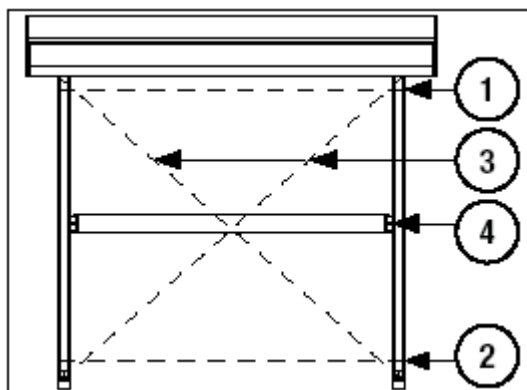
17. UVEDENÍ MARKÝZY DO POŽADOVANÉ POLOHY

Změřit horní rozteč mezi vodícími lištami.

Vzdálenost shora přenést dolů.

Změřit a vyrovnat úhlopříčky.

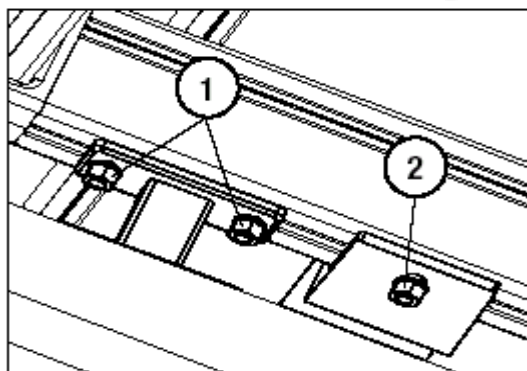
Pokud je montáž s příčnou vzpěrou, uvést do požadované polohy.



18. DOTAŽENÍ ŠROUBŮ

Dotáhnout šrouby na upevňujících konzolách (držácích).

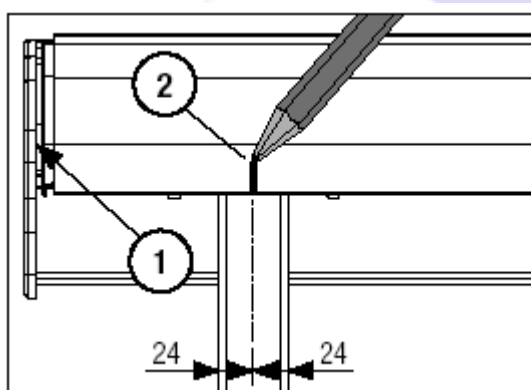
Dotáhnout šrouby na příčné vzpěře.



19. OZNAČENÍ PŘEDNÍHO PROFILU

Přední profil vystředit s kastlíkem.

Označit střed vodících lišt na přední profil.



20. VYSUNUTÍ MARKÝZY

Markýzu pomocí motoru vysunout cca 10 cm. Přední profil přitom musí být ručně tažený.

EXPLAS[®]

ERROR: syntaxerror
OFFENDING COMMAND: --nostringval--

STACK:

-mark-
/sfnts