



SIRO SR4000/5000/FLEX6000

Předpisy výrobce pro montáž, provoz, ovládání a údržbu markýz značky STOBAG

Kontakt na výrobce

PLAS s.r.o.

IČO: 60203234

Sídlo a prodejna

Bělohorská 446/8

169 00 Praha 6

Tel/fax: +420/ 233 350 752

ZELENÁ INFOLINKA 800 252 252

DIČ: 006-60203234

Výrobní areál

Nádražní 376

273 04 Kačice

Tel.: +420/ 312 355 661

okna * markýzy * žaluzie * rolety * vrata

www.plas.cz

Návod k montáži, obsluze a údržbě

Technické změny jsou trvale vyhrazeny © PLAS 2007/02

Siro SR4000/5000/Flex6000

Obsah

Označení
Všeobecné pokyny
Popis výrobku
Příprava markýzy k montáži
Návod k montáži
Údržba a čištění
Příslušenství
Služby zákazníkům - Opravy - Záruka
Deinstalace
Transport - Skladování
Tiráž
Záznamy o provedení servis. Prohlídky
Předávací list
Kontakt na výrobce

Označení

Název výrobku

Siro SR4000/5000/Flex6000

Prohlášení o shodě

Tato markýza odpovídá požadavkům normy EN 13561 : 2004 a je prověřena (Technickou kontrolou TÜV). Technickou zkušebnou.

Důležité bezpečnostní upozornění



Tímto výstražným trojúhelníkem jsou označena upozornění, jež varují před nebezpečím, které může vést k těžkému poranění nebo k usmrcení, nebo která jsou důležitá pro správné fungování markýzy.

Důležité bezpečnostní upozornění



Tímto výstražným trojúhelníkem jsou označena upozornění, jež varují před nebezpečím souvisejícím s elektrickým proudem, které může vést k usmrcení nebo k těžkému poranění, nebo která jsou důležitá pro správné fungování markýzy.

Všeobecné pokyny

Před samotnou montáží markýzy pečlivě prostudujte **návod k montáži**. Prosíme o přesné dodržení předepsaného pracovního postupu.

Návod je určen výhradně pro **zaškolené odborníky**. Popisuje správnou montáž markýzy a její uvedení do provozu. Tento návod se netýká výrobků vyrobených na zvláštní přání, mimo standardní sortiment.

Před montáží je nutno zkontrolovat úplnost dodávky. Pokud chybí nějaká součástka, nebo je poškozena, obraťte se prosím na firmu PLAS nebo Vašeho dodavatele.

Pozn.: Označení markýzy „pravá“ nebo „levá“ se řídí pohledem zvenku na navíjecí hřídel potahu.

Konečný zákazník musí být obeznámen s principy obsluhy markýzy.

Popis výrobku

Funkce a rozsah použití

Markýzy jsou vyvinuty výhradně jako zařízení ochrany proti slunci. Neprovádějte neodborné úpravy markýz nebo nastavení ovládání (u motorových zařízení). Ty smějí být provedeny pouze dodavatelskou firmou. Upravováním markýz nebo jejich součástí mohou vzniknout nebezpečné situace.

Elektrické připojení markýz s motorem na 230 V



U markýz obsluhovaných spínačem s aretací, musí být vizuální kontakt s vysouváním předním profilem markýzy. Doporučená výška pro umístění spínače je menší než 1,3 m (bezbariérový přístup).

Příprava markýzy k montáži

Transport a skladování markýzy



K předcházení poškození zdraví osob a věcných škod, musí být přenášení a instalace markýz delších než 300 cm a o hmotnosti nad 50 kg, prováděno alespoň dvěma osobami.

Markýza musí být skladována v suchu, musí být zabezpečena proti pádu a bez dotyku se zemí.

Bezpečnostní opatření před instalací



K předcházení nehod na montážním pracovišti musí být zabezpečena dobrá viditelnost.

Během vysouvání a zasouvání se nesmí po-hyblivé části markýzy vzájemně dotýkat.

Upevňovací materiál

Vhodné upevňovací prostředky (šrouby, hmoždinky apod.) musejí být vždy schváleny odborníkem nebo výrobcem upevňovacího materiálu, a to podle kvality a typu podkladu (beton, zdivo apod.).

Běžně nabízený sortiment konzol dostačuje pro montáž do betonu (B25). Při upevňování je však třeba dodržet bezpečnou vzdálenost od okraje zdi, z důvodu nedostatečné pevnosti povrchu.

Obalový materiál

S ohledem na ochranu životního prostředí je nutno s obalovým materiálem zacházet v souladu s platnými předpisy.

Umístění návodu k obsluze



Návod k obsluze se nachází v balení, společně s příslušnými schémata připojení, nákresy, výstražnými upozorněními a záručním listem. To vše je předáno uživateli. (Viz též informační štítek na ramenu)

INSTALACE A MONTÁŽ

1 - POZOR

Markýza nesmí být rozmontována, protože je pod pružinovým napětím.

2 – OBSAH DODÁVKY

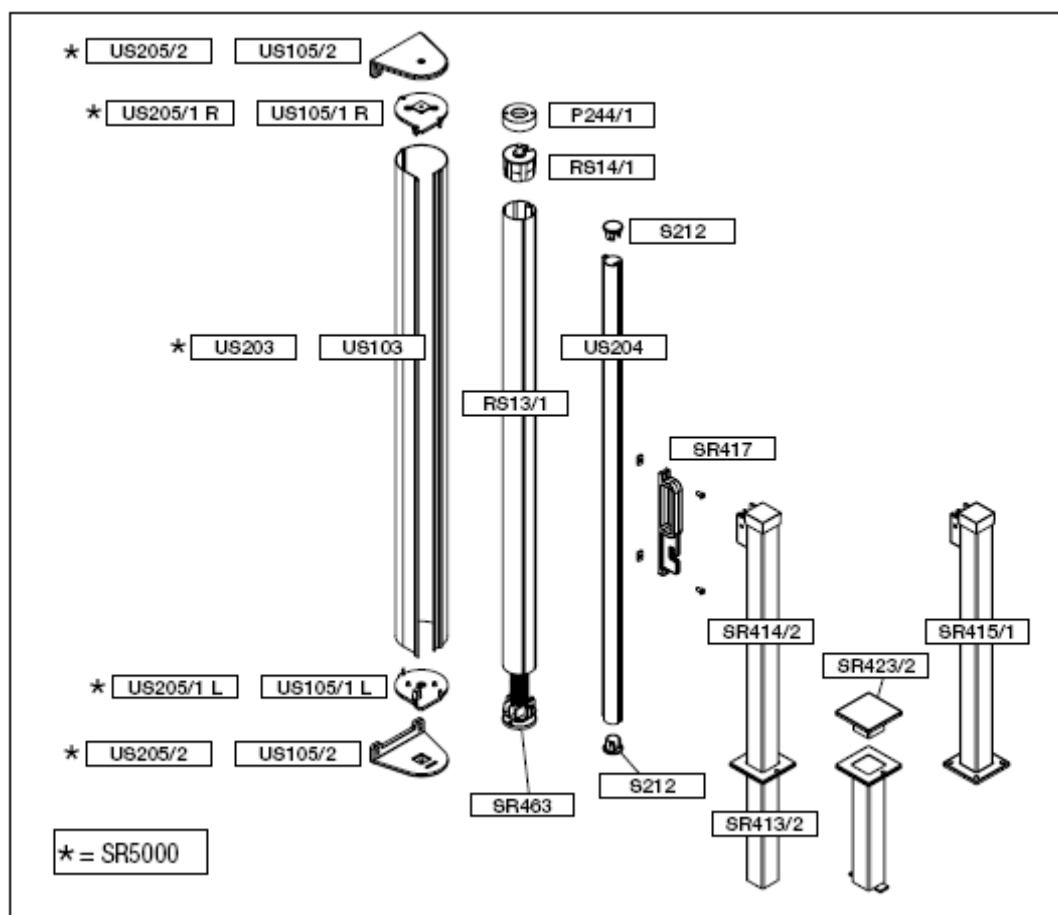
Kompletně složená markýza.

Příslušenství volně.

3 - NÁŘADÍ POTŘEBNÉ K SESTAVENÍ

Imbusový klíč, metr, tužka.

4 – SCHÉMA PRO SIRO SR4000 – SR5000



5 - LEGENDA

SR4000

SR5000

US103

US203

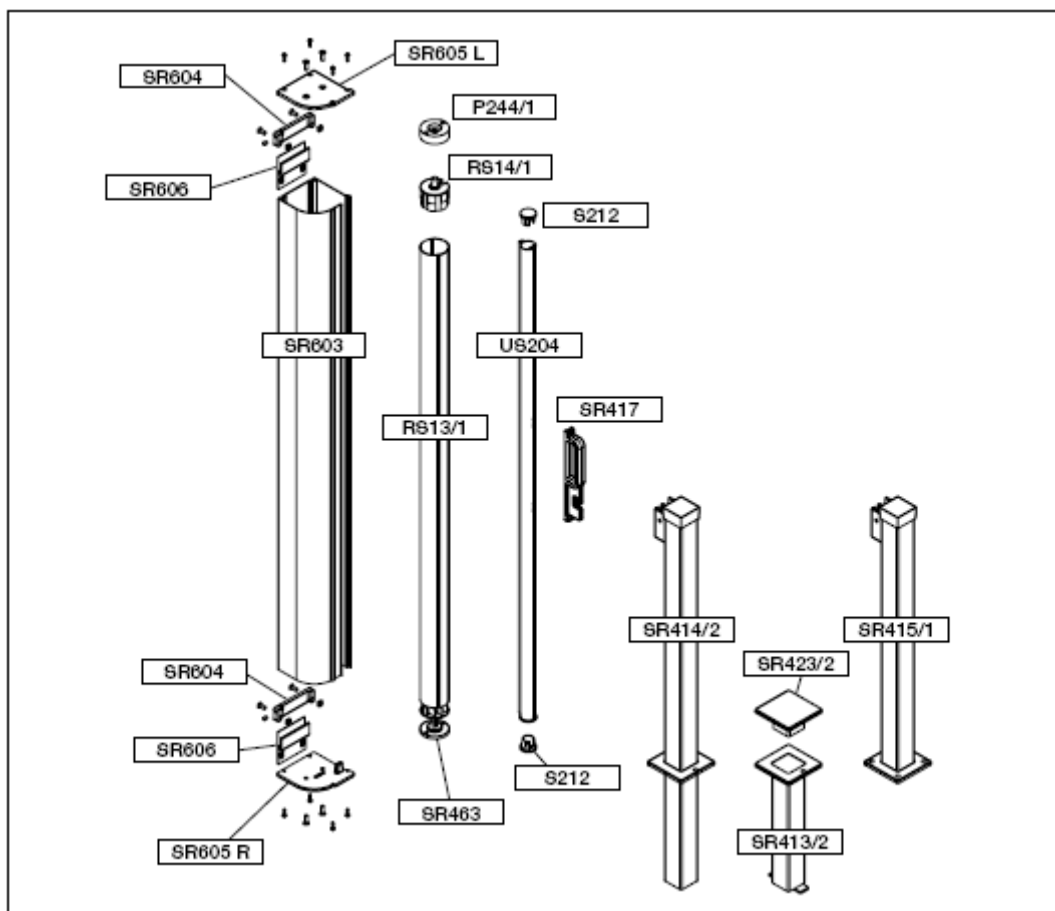
kastlík

RS13/1

hřídel s potahem

SR463		pružina
RS14/1		záslepka hřídele s čepem
P244/1		opěrné ložisko
US105/1	US205/1	bočnice
US105/2	US205/2	stavitelná konzola
US204		přední profil
S212		záslepky
SR417		tažné madlo
SR414/2		stojina do země
SR413/2		držák stojiny
SR423/2		záslepka
SR415/1		stojina pro montáž do podlahy

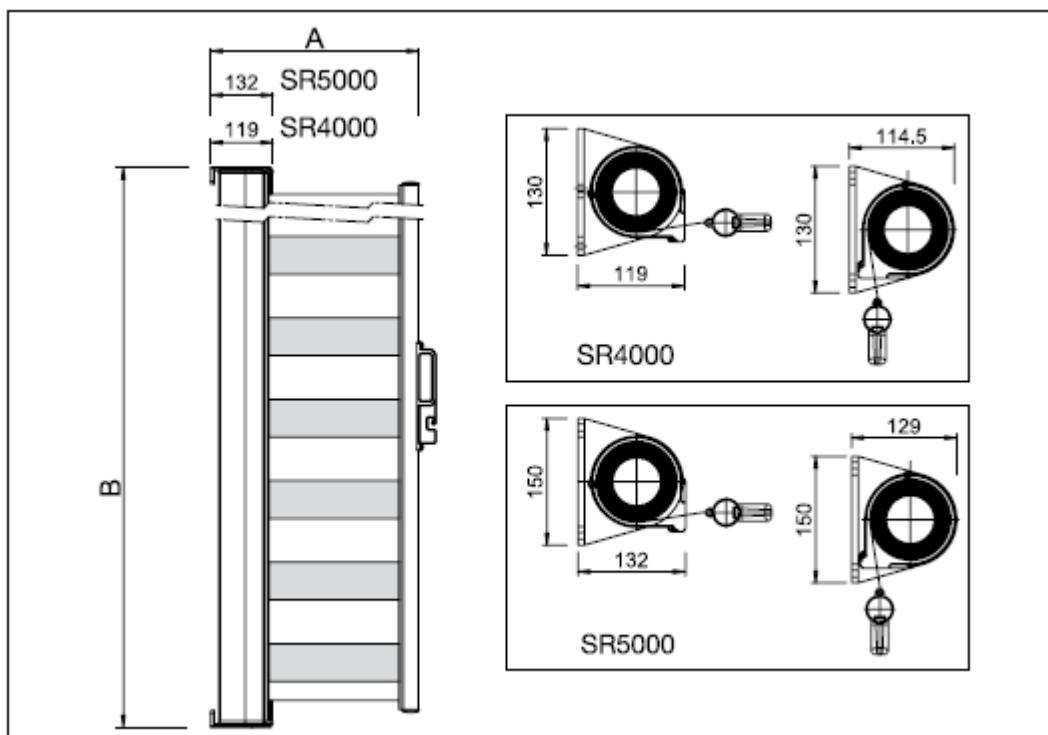
6 – SCHÉMA SIRO FLEX SR6000



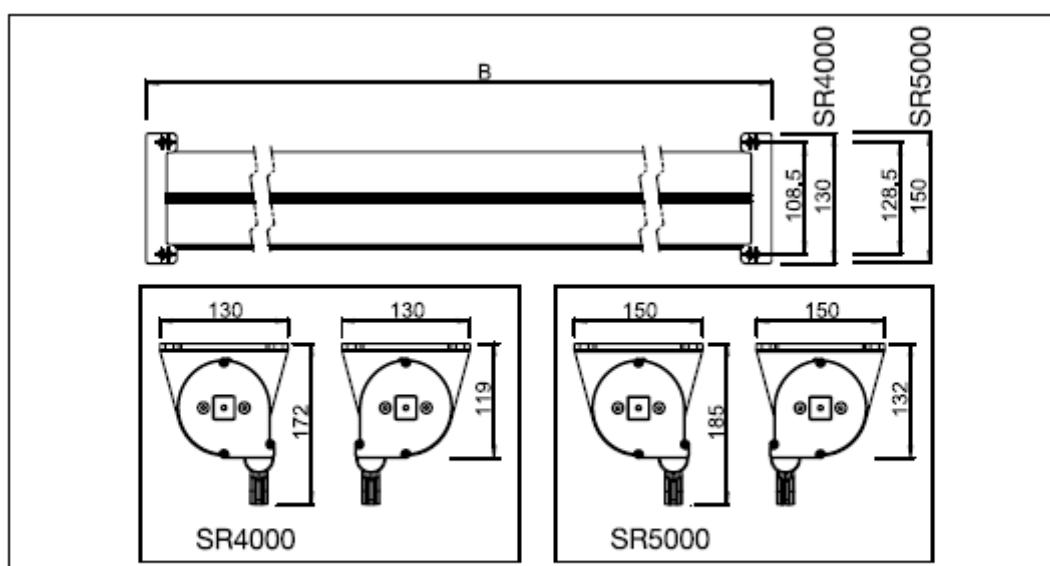
7 – LEGENDA SIRO FLEX SR6000

SR603	kastlík
RS13/1	hřídel s potahem
SR463	pružina
RS14/1	záslepka hřídele s čepem
P244/1	opěrné ložisko
SR604	držák na stěnu
SR605	bočnice
SR606	konzole na stěnu
US204	přední profil
S212	záslepky
SR417	tažné madlo
SR414/2	stojina do země
SR413/2	držák stojiny
SR423/2	záslepka
SR415/1	stojina pro montáž do podlahy

8 – VÝŠKA A ŠÍŘKA MARKÝZY – MONTÁŽ NA STĚNU SIRO SR4000 – SR5000



9 – VÝŠKA A ŠÍŘKA MARKÝZY – MONTÁŽ NA STROP SIRO SR4000 – SR5000

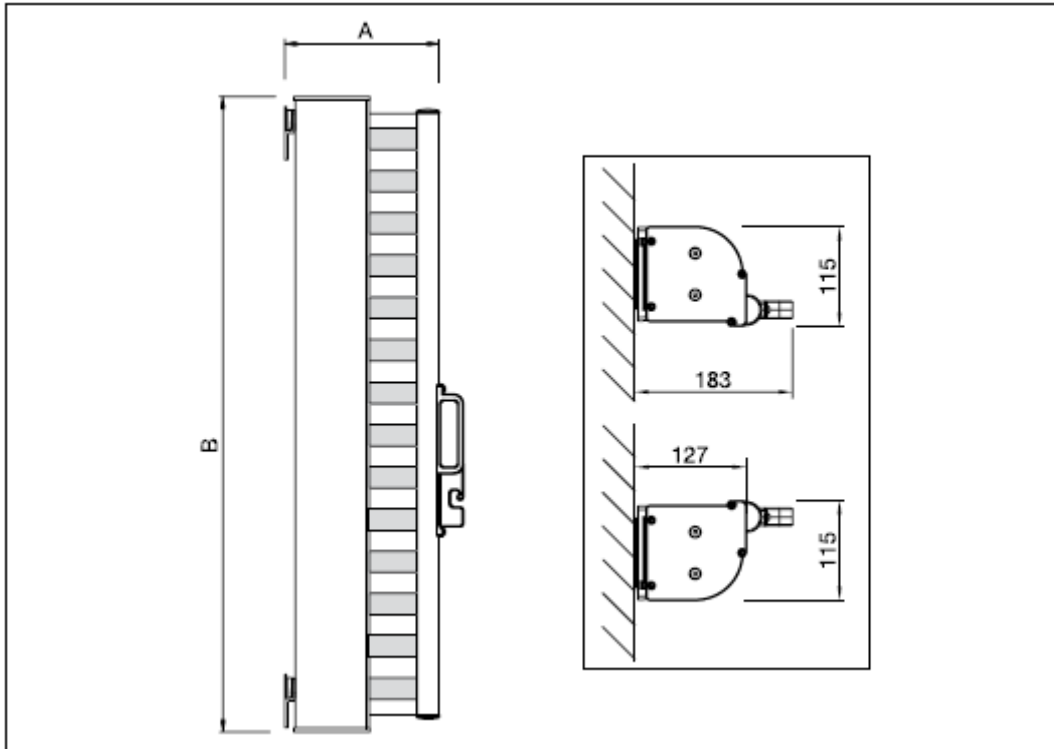


A = Ausladung *Avancée*
 B = Total Breite *Largeur totale*

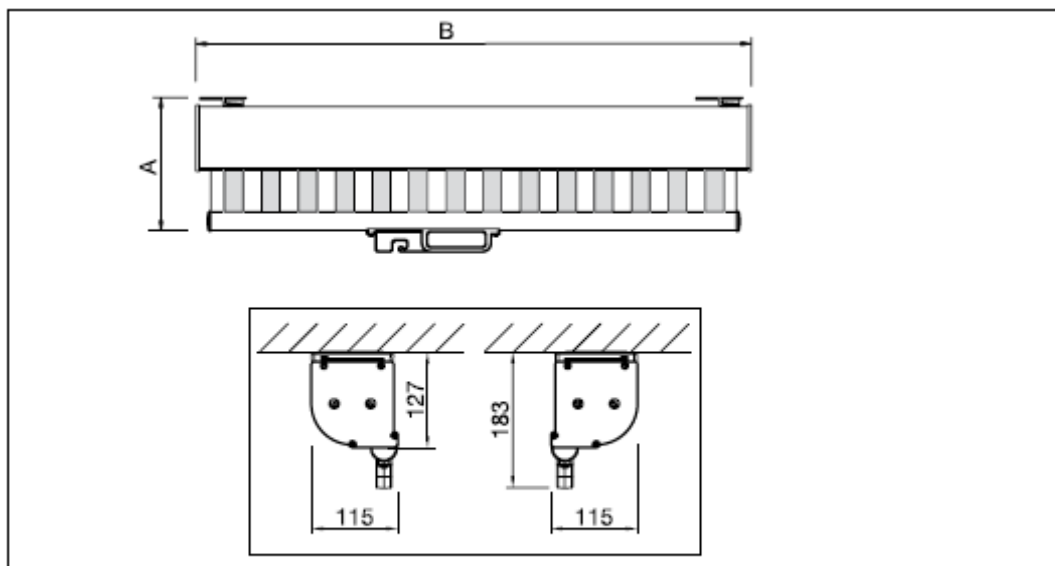
A = výsun

B = celková šíře

10 – VÝŠKA A ŠÍŘKA MARKÝZY – MONTÁŽ NA STĚNU SIRO FLEX SR6000



11 – VÝŠKA A ŠÍŘKA MARKÝZY – MONTÁŽ NA STROP SIRO FLEX SR6000



A = Ausladung *Avancée*
 B = Total Breite *Largeur totale*

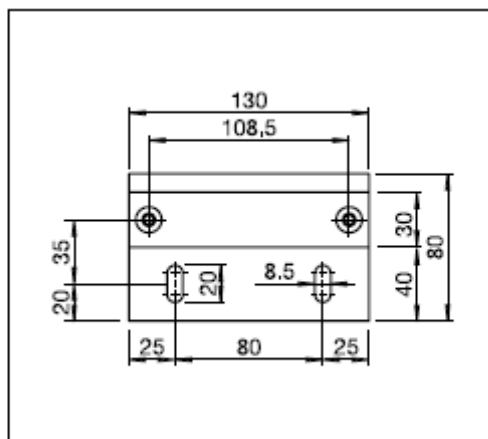
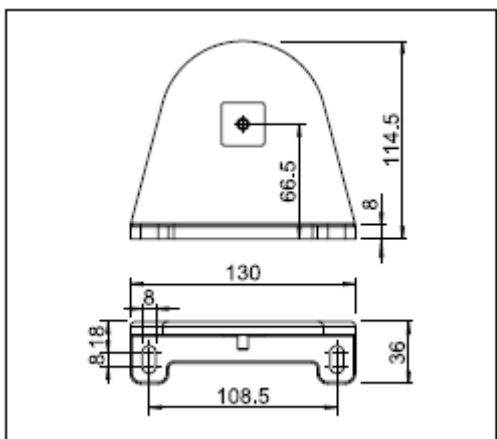
A = výsun

B = celková šíře

12 – MOŽNOSTI PŘIPEVNĚNÍ

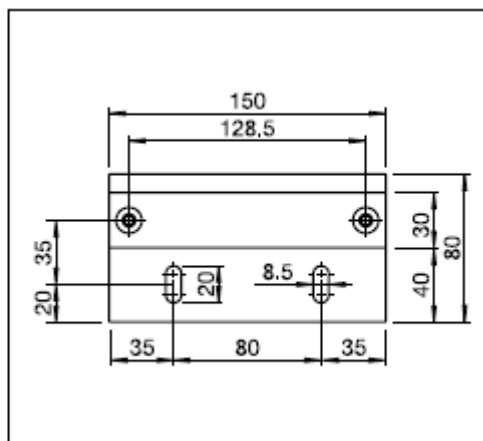
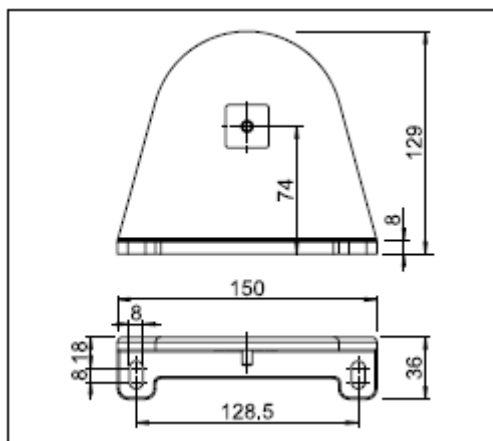
US105/2 STAVITELNÁ KONZOLA (SR4000)

US106 MONTÁŽNÍ PODLOŽKA (SR4000)

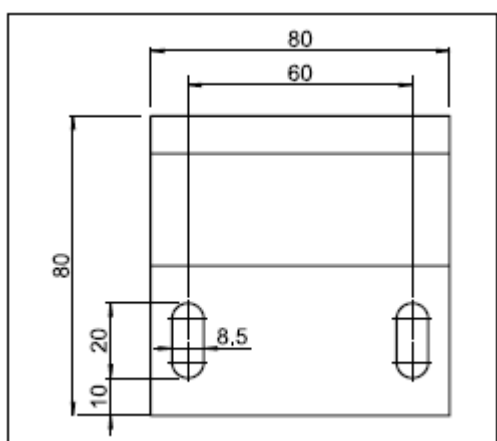


US105/2 STAVITELNÁ KONZOLA (SR5000)

US106 MONTÁŽNÍ PODLOŽKA (SR5000)



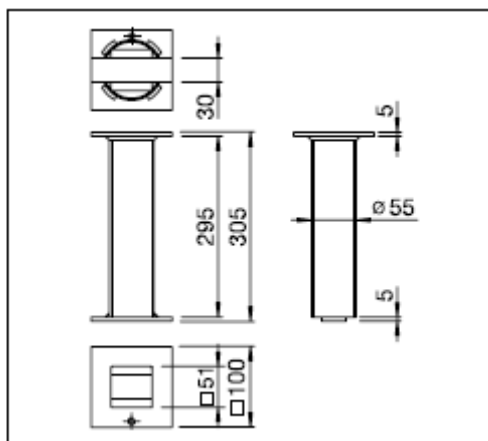
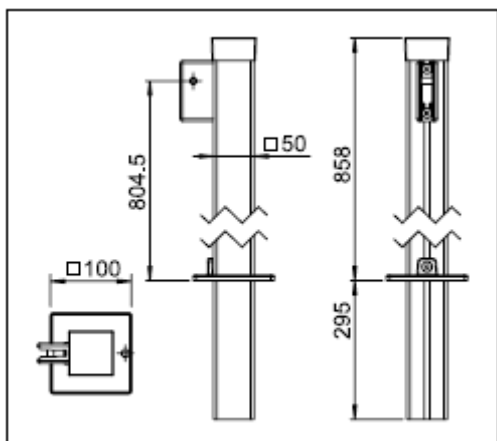
SR606 (SR6000 – KONZOLE NA STĚNU)



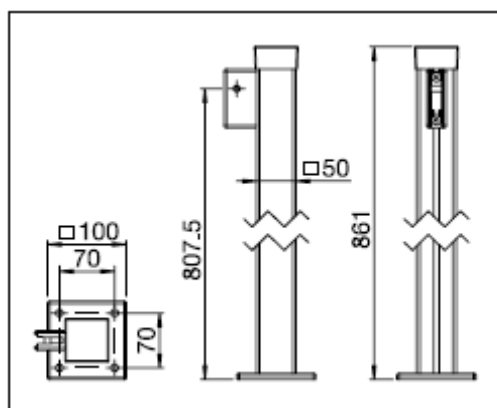
13 – PŘÍSLUŠENSTVÍ

SR414/2 STOJINA DO ZEMĚ

SR413/2 POUZDRO PRO STOJINU

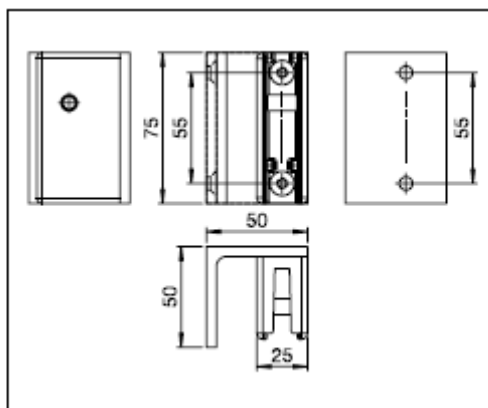
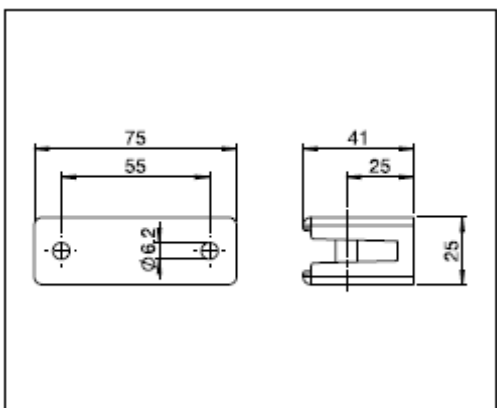


SR415/1 STOJINA PRO MONTÁŽ DO PODLAHY



SR416 ZÁVIS PRO MADLO

SR418 PŘÍDAVNÁ KONZOLE K ZÁVĚSU PRO MADLO



14 – MONTÁŽ SIRO SR4000 – SR5000

Naznačit a vyvrtat díry.

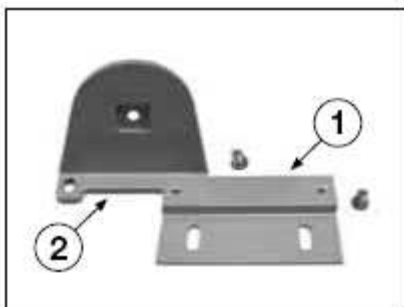
Sestavenou markýzu přišroubovat na stěnu či strop.



15 – MONTÁŽNÍ PODLOŽKA

Montážní podložku připevnit na stěnu či strop.

Sestavenou markýzu přišroubovat na podložky.



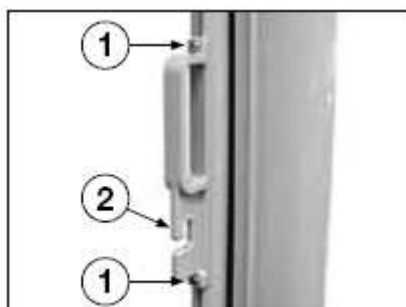
16 – ZÁVIS PRO MADLO

Příšroubovat závěs pro madlo na stěnu.



17 – NASTAVENÍ TAŽNÉHO MADLA

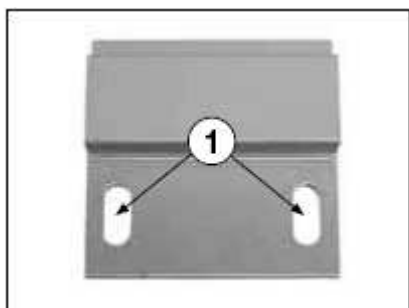
Povolit oba šrouby na madle. Tažné madlo nastavit do správné výšky a dotáhnout šrouby.



18 – MONTÁŽ SIRO FLEX SR6000

Naznačit a vyvrtat díry k připevnění konzole.

Připevnit konzol.



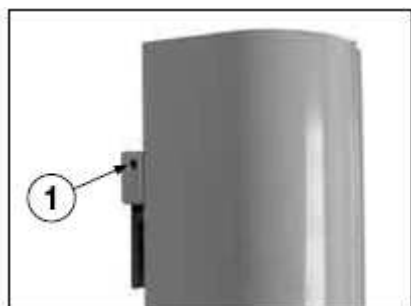
19 – NASTAVENÍ DRŽÁKU NA STĚNU

U obou držáků na stěnu povolit šrouby, umístit na určené místo a šrouby opět dotáhnout.



20 – ZAJIŠTĚNÍ KASTLÍKU

Dotáhnout zajišťovací šrouby.



21 – ZÁVIS PRO MADLO

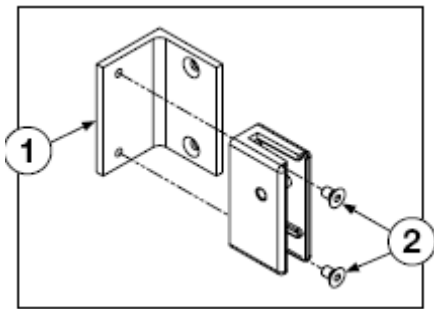
Pozor: Viz pozice 17 a 18. Dále od pozice 22.



22 – PŘÍDAVNÁ KONZOLE K ZÁVĚSU PRO MADLO

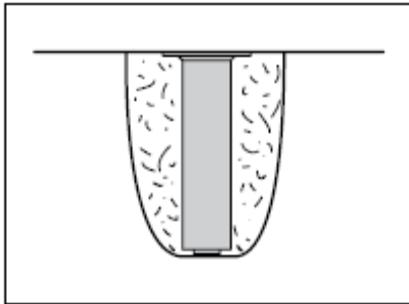
Ze stran namontovat přídatné konzole.

Připevnit držák na konzol.



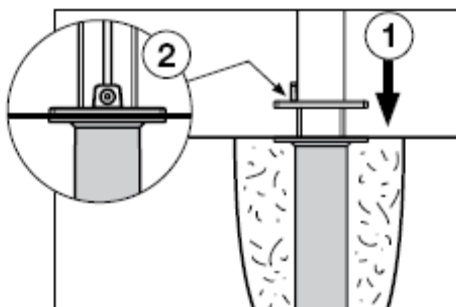
23 – POUZDRO STOJINY DO ZEMĚ

Pouzdro zabetonovat do země.



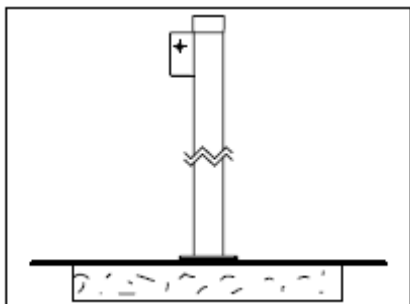
24 – POUZDRO STOJINY DO ZEMĚ

Zasunout stojinu do pouzdra a zajistit šroubem.



25 – STOJINA PRO MONTÁŽ DO PODLAHY

Stojinu připevnit do podlahy.



Bezpečnostní opatření při údržbě a čištění markýzy



Před uvedením do provozu musí být uživatel upozorněn na to, že markýza nesmí být používána při silném větru (více než 38 km/h, třída síly větru 2), mrazu, dešti (při sklonu nižším než 25% jen s odvodněním) a při sněhu. Rovněž musí být upozorněn na to, že použití v nesprávném směru může poškodit výrobek.

U zařízení s motorovým pohonem musí být zajištěno, aby během čištění nebo oprav markýzy nedošlo k samovolnému vysunutí.

Při technické údržbě na elektrických součástech musí být odpojena síťová přípojka.

Změny na uspořádání markýzy nebo ovládacího mechanismu u markýz s motorovým pohonem smějí být provedeny výhradně po domluvě s výrobcem.

Čištění po montáži

Konstrukci markýzy čistěte domácím čističem na citlivé povrchy.

Potah můžete při lehkém znečištění omýt zředěným mýdlovým roztokem (5%, cca 30°). Při silném znečištění doporučujeme mytí čisticím prostředkem vyvinutým speciálně k tomuto účelu a podle instrukcí v návodu.

PLAS má v nabídce též čisticí prostředky na bázi impregnace.

Péče o markýzy

Mechanické součástky v zásadě nevyžadují žádnou údržbu. Občasné mazání pohyblivých částí vhodným mazivem (silikonový sprej pro bezproblémový chod třecích ploch) může prodloužit životnost markýzy.

Doporučujeme uzavřít servisní smlouvu, aby byla zaručena správná funkčnost markýzy.

Příslušenství

- pro markýzy s motorovým pohonem jsou k dispozici různé varianty ovládání (slunce / vítr / déšť / časové) – spouštěcí volán – bočnice.

Služby zákazníkům – Opravy – Záruka

Údržba a servisní práce jsou prováděny v rámci sítě specializovaných firem. Firma PLAS je vždy k dispozici a je připravena pomoci zákazníkovi v technických záležitostech. Ve výjimečných případech může být za poplatek poskytnut technik firmy PLAS, aby Vám poskytl odbornou pomoc.

Záruční doba na všechny mechanické části a motorů činí 5 let (za dodržení podmínek servisních prohlídek).

Demontáž



Je-li nutné markýzu demontovat, např. z důvodu čištění, opravy apod., je třeba tak činit s patřičnou opatrností. Je bezpodmínečně nutné dodržovat pravidla bezpečnosti tak, jak jsou popsána v tomto návodu.

Transport – skladování

Pro přepravu a skladování musí být markýzy zabaleny tak, aby nemohlo dojít k poškrábání ani prohnutí konstrukce. Způsob přepravy je nutné volit dle typu obalu.

Tiráž

Tento návod obsahuje chráněné autorskoprávní informace. Všechna práva jsou vyhrazena firmě PLAS. Změny v tomto montážním návodu, jakož i technické změny jsou rovněž vyhrazeny.

Tyto podklady byly zpracovány s obzvláštní pečlivostí. Za možný výskyt některých chyb a z nich pramenících následky nemůže výrobce převzít záruku.

Veškeré použití tohoto návodu pouze se svolením výrobce firmy PLAS, s.r.o.



Plas, s.r.o.

www.plas.cz

ČSN EN 13561

Markýzy pro venkovní použití

Odolnost proti větru: Třída 2



MARKÝZY | ROLETY | OKNA | VRATA
PLAS s.r.o., Bělohorská 446/8, 169 00 Praha 6

Tel.: 233 350 752 Fax: 220 518 459

CE EN 13561

<http://www.plas.cz>

Siro SR4000/5000/Flex6000

Technické změny jsou trvale vyhrazeny © PLAS 2007/02

www.plas.cz

Záznamy o provedení servisní prohlídky

- a) První prohlídka do jednoho roku po instalaci je nutná pro uplatnění nároku dvouleté záruky.

(Objednává a hradí zákazník).

Provedena dne:

Servisní technik:

- b) Druhá (doporučená) prohlídka se provádí před uplynutím dvouleté záruční lhůty (tedy před 2. rokem). Provedením této kontroly zákazník získává zvýšení záruční lhůty na celkem 5 let.

(Objednává a hradí zákazník).

Provedena dne:

Servisní technik:

- c) Ostatní prohlídky. (Objednává a hradí zákazník).

Provedena dne:

Servisní technik:

Předávací list

Zařízení bylo předáno bez viditelných vad a nedodělků.

S těmito vadami a nedodělkami:

.....
.....
.....

V
Za přebírajícího

Dne.....
Za předávajícího

Kontakt na výrobce

PLAS s.r.o.

IČO: 60203234

Sídlo a prodejna

Bělohorská 446/8

169 00 Praha 6

Tel/fax: +420/ 233 350 752

ZELENÁ INFOLINKA 800 252 252

DIČ: 006-60203234

Výrobní areál

Nádražní 376

273 04 Kačice

Tel.: +420/ 312 355 661

okna * markýzy * žaluzie * rolety * vrata

www.plas.cz